

投稿

2020年のノーベル物理学賞

～脚注の多い解説～

真貝寿明（大阪工業大学）

1. 今年も宇宙分野、に驚く

ノーベル物理学賞は、こここのところしばらくは、宇宙・素粒子分野と物性物理分野を毎年交互に授賞対象としていた。昨年の物理学賞は、宇宙論の理論を開拓したピーブルズ¹と太陽系外惑星を初めて発見したマイヨールとケローだった²。そのため、私を含め多くの方は、今年は宇宙以外の分野に贈賞されるものと想定していた。ところが、10月6日夕方に発表された今年の実賞者は、ブラックホール研究でまとめられた3氏だった。嬉しい誤算である。本稿では、受賞者の業績³を含め、最近のブラックホール研究について紹介したい。教育者向けの余談を盛り込んだところ、脚注の多い解説になってしまったことを先にお断りしておく。

今年の実賞者は、英オックスフォード大のロジャー・ペンローズ（Roger Penrose, 89）、独マックスプランク研究所のラインハルト・ゲンツェル（Reinhard Genzel, 68）、米カリフォルニア大ロサンゼルス校のアンドレア・ゲズ（Andrea Ghez, 55）の3氏である。贈賞理由は、ペンローズは「ブラックホール形成

が一般相対性理論におけるごく自然な帰結となることの発見に対して⁴、ゲンツェルとゲズは「天の川銀河の中心に超大質量なコンパクト天体を発見したことに対して⁵」となっている。ペンローズは「特異点定理」をはじめとして一般相対性理論分野を中心に世界をリードしてきた理論物理学者・数学者であり、ゲンツェルとゲズはそれぞれ独立に私たちのいる天の川銀河の中心を観測して、超大質量ブラックホールが存在していることを示した天文学者である。



図1：左からペンローズ、ゲンツェル、ゲズの似顔絵。ノーベル財団が受賞者発表に用いたもの。

¹ P. J. E. Peebles (1935-)。よく「ピーブルス」と発音され、表記されているが、「ピーブルズ」と表記するのが正しいようだ。（2020年9月の日本物理学会での須藤靖氏の講演から）

² ノーベル賞は各部門での受賞者が毎年3名までと定められている。昨年の3名の組み合わせはやや強引に感じた。今年も当初はそう感じさせる3名であったが、ノーベルの遺言にある「物理学の分野で最も重要な発見または発明をした人物」という点については誰も異論を唱えないだろう。

³ 受賞者の業績など、ノーベル財団の発表した資料は、Web ページ（英語）から取得できる。

<https://www.nobelprize.org/prizes/physics/2020/press-release/>

⁴ 原文は「for the discovery that black hole formation is a robust prediction of the general theory of relativity」。robust という単語は、辞書では「強靱な、頑丈な」と出てくるが、研究分野では「多少のゆらぎは問題とならない」という意味で使われる。ここでは、ブラックホール形成が特殊なものではなく一般的に発生する、という意味になるので、「自然な帰結」と訳した。ペンローズの業績がこのタイトルの通り「発見」と言えるかどうかは、本稿読後の皆様の判断に任せたい。

⁵ 原文は「for the discovery of a supermassive compact object at the centre of our galaxy」

2. ブラックホール

質量の大きな星が燃え尽きると、星は自身の重力でつぶれてゆき、最終的には中性子の塊（中性子星）か、ブラックホールになると考えられている。ブラックホールとは、重力が強すぎて、光でさえも抜け出せない⁶（光は実体として最高の速度をもつもの）領域⁷のことである。今ではすっかり市民権を得た言葉であり、関連した研究成果が報道されることも多い。2015年9月には、欧米のライゴ・ヴィルゴ研究グループが、連星となっていたブラックホールが合体することで生じた重力波（時空の波）を初めて直接観測することに成功している⁸。そして昨年(2019年)4月には、M87銀河の中心を世界中の電波望遠鏡で同時観測したイベント・ホライズン・プロジェクト(EHT)が、「黒い穴」の撮影に成功したことが発表され、話題となった。

ブラックホール自身は光を出さない暗黒な存在だが、天文学者たちは、ブラックホールこそが高エネルギーの光源になると考えている。ブラックホールは周囲のものを次々に飲み込むが、それは竜巻のように回転をとまな

うガスの流れをつくる。ガス分子が激しくぶつかり合うことで、X線などを放出して光ることがある。はくちょう座X-1が、ブラックホール候補天体と呼ばれるのはこのような理屈である。また、激しい回転によって角運動量をもつ物質は、すぐにはブラックホールに吸い込まれず、相対的に物質の薄いブラックホールの回転軸方向にジェットとなって直線状に飛び出すものも出る。銀河の中心から2方向にジェットを放つものもいくつも知られている。このように、ブラックホールは明るい「天体」でもあるのだ。

強い重力場のふるまいを描くのは、アインシュタインの一般相対性理論である。この理論は、重力の正体が「空間のゆがみ」であることを主張し、時間も空間も絶対的なものではなく、伸びたり縮んだりすることを結論する。核となるのは、理論的な整合性を突き詰めて得られた「重力場の方程式（アインシュタイン方程式）」である⁹。この方程式を解くということは、どのように4次元時空（時間+3次元空間）がゆがんでいるのか、進化していくのかを表すことになる。その一つがブラックホールであり、もう一つが膨張宇宙であり、さらに重力波の存在についてである。いずれも現代では重要な研究分野となっているが、アインシュタイン自身はこの3つについて、いずれも当初は拒絶反応を示した¹⁰。当人の想像を絶する方程式なのである。

ブラックホールの解は、アインシュタインが一般相対性理論を発表した直後にシュヴァルツシルトによって得られているが、解の中には無限大になってしまう奇妙な空間の点（時

⁶ 高校物理を使って、質量 M の星からの脱出速度 v を計算すると $v = \sqrt{2GM/R}$ となる。ここで G は万有引力定数、 R は星の半径になる。この式から光速 c で脱出できなくなる半径を計算すると、 $R = 2GM/c^2$ となる。この式は、一般相対性理論から導かれるシュヴァルツシルト半径（ブラックホールの半径）と「偶然」一致する。地球質量では 9mm、太陽質量では 3km になる。

⁷ 一般相対性理論における厳密なブラックホールの定義は、「無限遠に光が到達できない時空の領域」である。この定義によれば、ブラックホールは決して見えてはならないことになる。そのため「黒い穴の写真が撮れた」ことを「ブラックホールが見えた」と表現することに拒絶反応を示す理論物理研究者もいる。（筆者はそこまで厳密ではない。ブラックホール境界付近から脱出する光は、重力によって強い赤方偏移を起こし、可視光領域から見えなくなるので、結局黒く見えるからである）。

⁸ 重力波の初検出については、2016年8月の本会の年会（京都）にて講演させていただいた。詳しくはその集録をご参照いただきたい。

⁹ アインシュタイン方程式やブラックホール時空の式を少しだけ見てみたい方は、拙著「現代物理学が描く宇宙論」（共立出版、2018）をどうぞ。文系大学生向けの講義テキストです。

¹⁰ 拙著「ブラックホール・膨張宇宙・重力波」（光文社新書、2015）で詳しく紹介しています。

空特異点と座標特異点¹¹⁾が含まれていた。シュヴァルツシルトに相談されたアインシュタインも理解に苦しんだ。この解は、静的で真空・球対称の時空を仮定して得られたものであった¹²⁾ため、実際にはあり得ない天体の話とアインシュタインは解釈したようである。天文観測からブラックホールの考え方が支持され始めたのも、ブラックホールという言葉が発明された¹³⁾のも1960年代のことであり、アインシュタインの没後の話になる。

3. ペンローズと一般相対性理論

相対性理論は、時空を対象とする物理であって、身の回りの現象とはかけ離れた理論であり、1950年代の終わりまでは物理学の研究者からも避けられていた。60年代になって、正体不明のクェーサーという天体の存在が報告された。またカーによって回転している時空でのブラックホール解が発見され、一般相対性理論研究は一気に花開くことになるが、このルネッサンス期を牽引したのが、ペンローズである。

シュヴァルツシルト・ブラックホールの解にも、カー・ブラックホールの解にも、無限大となる時空特異点が存在している。物理的な現象を扱う微分方程式の解に、物理的でない無限大の発散点が生じるのは不思議である。無限大となれば元の理論がそもそも適用できなくなってしまうからだ。当時多くの研究者は、相対性理論の解に特異点が存在するのは、解を導く時に課した時空の対称性が原因だと考えていた。ところが、ペンローズは「重力崩壊の状況では時空特異点の発生が避けられない」ことを時空の対称性を課さずに証明する。1965年に発表した特異点定理である。

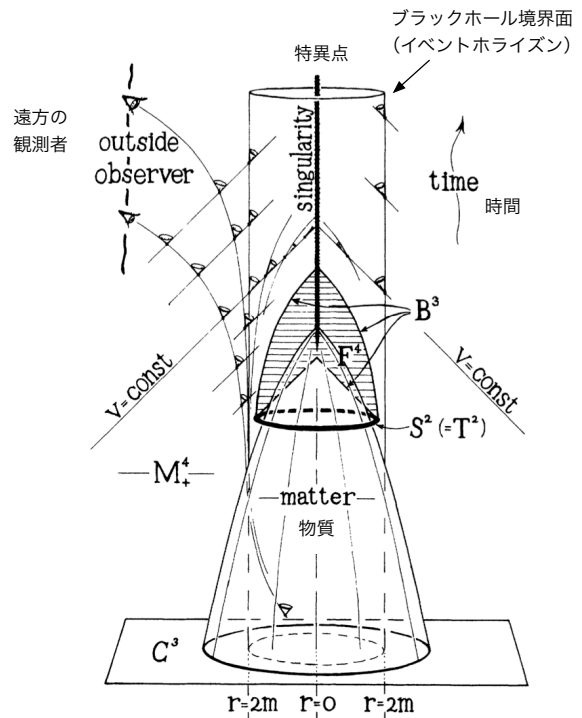


図2：ペンローズが描いたブラックホール形成の図。横の広がり空間（2次元で表している）、縦方向上向きに時間の進みを表す。物質が重力崩壊してつぶれ、光（円錐で描かれているのが光の広がり方を示す）が遠方へ到達しない領域が出現する。中心では特異点が発生するが、それはブラックホール境界面の内側にあるので、遠方の物理を乱さない。（R. Penrose, Phys. Rev. Lett. 14 (1965) 57の図を筆者が加工。）

¹¹⁾ 時空特異点は動径座標ゼロの原点、座標特異点はシュヴァルツシルト半径の位置である。後者は、ずっと後になって座標の取り方によって連続になることがわかった。

¹²⁾ アインシュタイン方程式は、非線形な2階偏微分方程式10本から成り立っていて、一般的な解を得ることは難しい。これまで得られている解析解はすべて、時空に対称性や境界条件を課したり、特殊な物質や状態方程式を仮定したもとの得られている。シュヴァルツシルト解の仮定は、空間は動径座標 r にだけ依存し、時間座標 t にも依存せず、物質はない、とした最も簡単な設定である。アインシュタイン自身が解けなかったことが不思議である。それだけ、式を導出して満足していたのだろう。

¹³⁾ 「ブラックホール」という語を使い始めたのは1967年頃のホイラー（J. A. Wheeler）であることをゾン（K. Thorne）が著書「ブラックホールと時空の歪み」（白楊社、1997）で回想している。ホイラー自身は自著（Geons, Black Holes, and Quantum Foam: A Life of Physics, W. W. Norton Press, 1998）で学会で誰かが漏らした一言がきっかけだったと述べている。ノーベル財団の資料ではディッケ（R. Dicke）が1960年に使い始めたという説を紹介している。

ペンローズは、重力崩壊する星から外側に広がっていきこうとする光の進む方向を考えた。重力がある程度強くなると、光は無遠慮まで到達できずに、ある距離までしか進めなくなるだろう。そしてその内側にある光は再び星に落下せざるをえない。ペンローズの用いた「光の捕捉面 (trapped surface)」というアイデアは、その最大到達する境界が「事象の地平面 (イベント・ホライズン, event horizon)」と呼ばれるようになり、ブラックホール領域を表す境界面として理解されるようになった (図2)。このようにして、ペンローズは、時空特異点はごく自然な帰結として導かれることを示したのである¹⁴。そして、数年後にはホーキングと共に、膨張宇宙を考えるならば、宇宙初期にも特異点が存在することを定理として証明した。

時空特異点がブラックホールの内側に隠れていないと物理学的には因果関係が保証されずに大変なことになる。そこで、ペンローズはこれを『「裸の特異点 (naked singularity)」は禁止される』と表現し、宇宙検閲仮説 (cosmic censorship conjecture) と名付けた。裸の出現を検閲する管理官がどこかにいる、というユーモアも含んだ命名である。この仮説が成立するかどうかは、現在の相対性理論の研究テーマの1つとなっている。

4. ペンローズのその他の業績

ノーベル財団が贈賞理由としたのは特異点定理の業績であるが、この他にもペンローズの名前がつく話は多々ある。すぐ思いっただけで、無限遠の領域を含めて時空を扱うため

¹⁴ 時空特異点の厳密な定義は、「有限な時間でそれ以上先に進めない時空の端」である。ペンローズが示したのは、通常の物質 (エネルギーの正値性が保たれる) が重力崩壊するような自然な条件のもとでは、時空特異点の発生が避けられない、という定理である。ブラックホール境界面が形成されることを証明したわけではない。(だから、ノーベル財団の贈賞理由には少し違和感がある)。

に座標変換して得られるペンローズ・ダイアグラム、4次元時空を空間+時間と分解せずに光の進行方向を基準にして扱うニューマン・ペンローズ形式、回転するブラックホールからエネルギーを取り出すペンローズ過程、そして名前は冠さないが、ループ量子重力理論に引き継がれたスピネットワーク、そして相対性理論と量子論を統合する可能性をもつツイスター理論などもペンローズの創始した理論である。

アインシュタイン以降、相対性理論の研究でもっとも貢献した3名を挙げよ、という問いかけがあったとしよう。相対性理論の研究者なら、答えは「ロジャーペンローズ、ロジャーペンローズ、ロジャーペンローズ」となる。

実現不可能な立体や、無限を想像させる繰り返し図形で知られる画家エッシャーとの交流をご存知の方も多いただろう。ペンローズの考案した不可能立体の三角形や無限に続く階段はエッシャーの作品に取り入れられ、逆にエッシャーの図柄からペンローズは、非周期的に平面を充填するペンローズ・タイルを考案した (図3)。

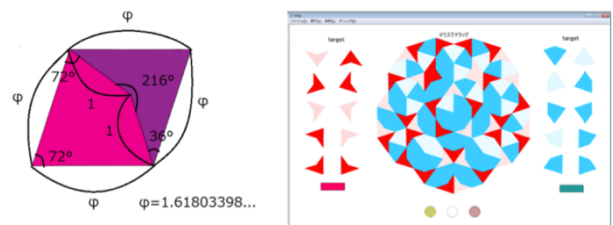


図3：ペンローズ・タイリングの例。左図にあるような72度と108度の角度からなる菱形の長い対角線を黄金分割 ($\phi:1$) して鈍角の頂点と結ぶと、カイト (左下) とダート (右上) ができる。これらの組み合わせで非周期的な図形で平面充填することができる。(筆者の研究室の2014年度大串美沙氏の卒業研究から。)

私は 20 年ほど前に、米国ペンシルベニア州立大学でポスドクとして武者修行をしていたが、ペンローズは毎年何ヶ月か、客員教授として招致され、彼は隣の研究室に滞在していた。「ハイ、ロジャー」と毎朝挨拶する榮譽にあずかった。彼の講演は、今でも決してパソコンを使わず、OHP¹⁵を用意してプレゼンをするスタイルだ。「古代の技術 (ancient technology) を使うので申し訳ないが」と笑いを誘いながら始まる彼の講演はいつも、カラーのペンで描かれた、たくさんの絵が登場する、温かな人柄を感じさせるものである。今年のノーベル賞講演でもそうなると思われる。インターネット中継されるようなので、楽しみである。

5. ゲンツェルとゲズによる天の川銀河中心の探査

同じく受賞となったゲンツェルとゲズは、それぞれ独立に、私たちのいる銀河（天の川銀河）の中心に、超大質量なブラックホールがあることを突き止めた天文観測の人である。銀河の中心は我々から見て天の川の中央にあり、いて座（さそり座の東）の方向にある。銀河の中心部分の手前には、多くの星があって、分解能の高い精密な観測が要求される。しかもガスが濃いために波長の長い近赤外線領域にある光でようやく観測することができる。

ゲンツェル率いるドイツのグループはチリにある南天天文台(ESO)を用いて、そしてゲズ率いるアメリカのグループはハワイにあるケック望遠鏡を用いて、1992 年以來すでに 30 年近く、天の川銀河の中心を継続的に観測してきた。分解能を高めるためには地球の大気による光の揺らぎが問題になる。そこで、

2つのグループは当初は露光時間を 1/10 秒ほどの短時間にして何枚も撮影する手法を用いた。ゲンツェルのグループは 4 年かけて、銀河中心付近では、多くの星が激しく動いていることを明らかにする(1996 年)。しかし、短時間露光では、暗い星までは映らない。そこで、ゲズのグループは、補償光学として提案されていた技術を導入した。これは、地上からレーザー光を望遠鏡の視野に放ち、人工的な星をつくって、その大気の揺らぎを計測する。そして、大気のゆらぎを打ち消すように望遠鏡から得られるデータを修正する技術である¹⁶ (図 4)。この技術によって長時間露光が可能になり、銀河中心の星々を構成する成分や 3 次元的な移動速度がわかるようになった。

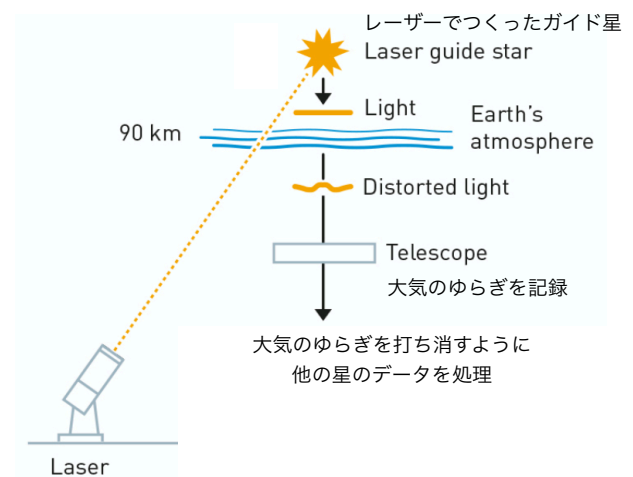


図 4：補償光学の原理（ノーベル財団による贈賞理由説明資料を加工した）。

このようにして得られた星の追跡画像は実に説得力があるものだった。例えばゲンツェルらが S2 と名付けた（ゲズらは S02 と名付けた）星は、16 年の周期で楕円運動をしていたのである（図 5 参照）。この事実を、焦点に

¹⁵ オーバーヘッドプロジェクタ、手書きのシートを投影する装置で 20 年前までは学会発表の主流だった。

¹⁶ ちなみに、日本のすばる望遠鏡は、補償光学の技術を 2012 年に可視光線領域で成功させている。

あたる場所に巨大な重力源が存在していることを示していて、この場所こそが、電波天文学者らによって命名されていた天の川銀河の中心（いて座 A スター、Sgr A*）だということがわかる。ゲンツェルらも補償光学の技術を用いて観測し、2 グループは一致する観測結果を出した。

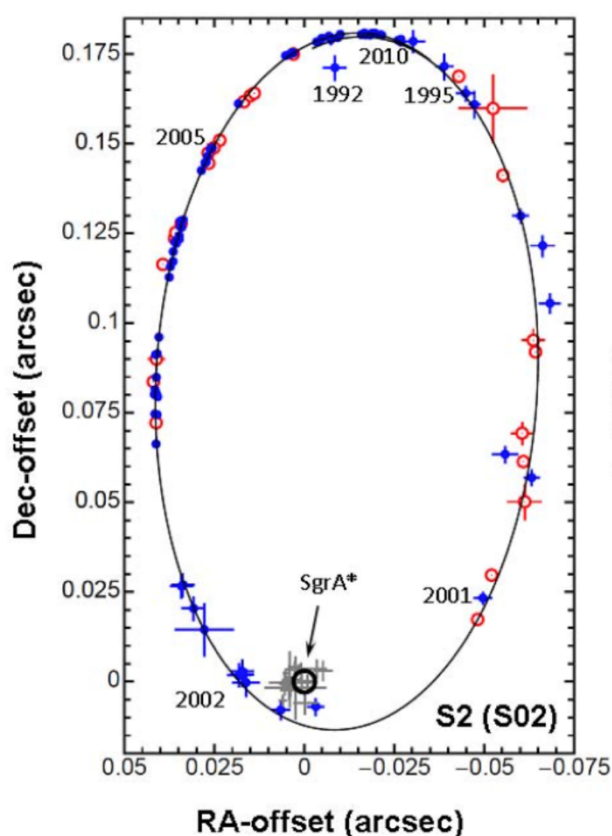


図 5 : S2 (S02) と名付けられた星は 16 年の周期で楕円運動をしている。焦点に相当する部分が天の川銀河の中心で、その質量が太陽質量の 400 万倍であることが見積もられた。(ノーベル財団による贈賞理由説明資料から、ゲンツェルらの 2000 年の論文を加工したもの)

天の川銀河の中心の位置は、その他の周囲の星の運動からも推測され、矛盾なく定まるようになった。質量は太陽質量の 400 万倍と

見積もられる。しかも、光っている天体がなく、星の運動も予想された速度で移動することから、点に近い重力源であると考えられる。これらから結論されるのは、銀河中心には、超大質量ブラックホールが存在している、ということだ。こうして、見えないブラックホールの存在がわかるのである。

私は大学の教養課程の講義で、ケプラーによる惑星運動の法則を発見した過程を説明することがあるが、その時には、この図をいつも用いている。ケプラーは火星の位置を解析して、惑星が太陽を焦点とする楕円軌道をしていることを見出した。しかし、火星軌道は惑星でもっとも離心率が大きいとはいうもののほとんど円と区別ができない¹⁷。ところが、S2 の離心率は 0.88 で、わかりやすい楕円である。

6. ブラックホール研究のこれから

宇宙には星の数ほどの星があり、同様に銀河の数ほどの銀河がある。そして、最近では、ほとんどすべての銀河の中心には超大質量ブラックホール(super-massive black hole)があると考えられている。昨年、ブラックホールの直接撮像に成功した EHT のプロジェクトは、おとめ座の方向にある銀河 M87 の中心にあるブラックホールを撮影した。M87 は 6000 万光年先にある銀河だが、中心のブラックホールは太陽質量の 65 億倍（であることが撮像で確定した¹⁸）もあり、電波望遠鏡を

¹⁷ 軌道離心率は円からどれだけ離れているのかを表す値で、0 だと円、1 だと直線に近くなる。火星の軌道離心率は 0.09。太陽系内惑星で一番軌道離心率が大きい水星だが、水星の軌道はニュートン力学では誤差が生じるのでここでは火星が一番、と表現した。

¹⁸ ブラックホールを周回できる光の最小半径は、シュヴァルツシルト半径の 3 倍なので、その内側の光はブラックホールに吸い込まれる。無限遠から飛んでくる光は衝突パラメータがシュヴァルツシルト半径の 2.6 倍以下ならブラックホールに吸い込まれる。黒い穴の写真が後者の像だとすれば、黒い穴の内側 40%程度がブラックホールとなり、質量が計算できることになる。

一晩ずっと向けていても明るさがほぼ変わらない¹⁹ことから、よいターゲットだった、という理由である。EHTのグループは、次に天の川銀河中心の撮像を計画するそうである。ブラックホールがダイナミックに姿を表す動画が見られること²⁰を期待したい。

超大質量ブラックホールが形成するプロセスはまだ解明されていない。宇宙の初期にガスがつぶれて、はじめから巨大なブラックホールができたとする説がある。一方で、小さいブラックホールが合体を繰り返して成長していくとする説がある。星の最期の姿となるブラックホール（恒星質量ブラックホール、stellar mass BH）の大きさは、せいぜい太陽質量の数十倍までと考えられるが、銀河中心のブラックホールはその起源とは桁違いの大きさである。小さいものが次第に合体していったと単純に考えてもいいが、宇宙年齢以内に現在の大きさにすることは難しそうだ。しかし、銀河それぞれが中心ブラックホールとともに成長していく「共進化(co-evolution)」と呼ばれる考えが進んでおり、銀河形成のシナリオも今後さまざまな観測データと共に更新されていくことになる。

2020年9月、米欧の重力波観測グループが、太陽質量の150倍と見られるブラックホール存在の痕跡を昨年5月に発見したことを報告して注目を集めた²¹。これまで、恒星質量ブラックホールと銀河中心の超大質量ブラ

ックホールは発見されているものの、その中間領域にある太陽質量の100倍から1万倍程度のものの存在は明らかではなかった。米欧グループのこの発見は、「中間質量ブラックホール(intermediate mass BH)」と言われるこの質量領域でのブラックホールの発見であり、連星合体の第2世代の発見とも言える。

重力波の観測は、これからもブラックホールの新しい側面を次々ともたらしていくことが期待される。筆者が関わっている日本の重力波観測装置 KAGRA（かぐら）²²も、米欧との共同観測体制を整えて本年はじめに稼働したが、残念ながら新型コロナウイルスの影響で米欧の観測装置が先に止まり、共同観測が中断した。2022年に再開する次期共同観測での成果にご期待いただきたい。

よく指摘されることだが、ノーベル賞で顕彰されるのは、成果が定まった過去の仕事である。とくに理論的な仕事が評価されるまでには10年・20年と時間がかかる。湯川秀樹しかり、南部陽一郎しかりである。今年対象となったペンローズの業績は55年前の研究だ。天文学の分野では、チャンドラセカールが23歳のときの業績で、50年後にノーベル物理学賞を受賞したが、それよりも長い年月となった。理論物理学者には健康長寿が求められる。



真貝寿明 hisaaki.shinkai@oit.ac.jp

¹⁹ 太陽質量の65億倍の大きさであれば、シュヴァルツシルト半径も太陽の65億倍になり、128天文単位の長さ。ブラックホールの位置から黒い穴の縁まで（シュヴァルツシルト半径 $\times 2.6$ ）は、光で約100時間の距離になる。したがって、この程度の時間スケールで変動する天体と想定される。一晩程度なら安定した画像が得られると考えられた。

²⁰ Sgr A*の質量から上記と同様に典型的な時間スケールを見積もると約100秒になる。

²¹ LIGOのアウトリーチのページ

<https://www.ligo.org/science/Publication-GW190521/index.php>

には、日本語の解説も用意されています。

²² <https://gwcenter.icrr.u-tokyo.ac.jp>