

## 洋上風力発電システムの要素技術 (MMCと高周波トランス)

メカトロニクス研究室、パワーコントロール研究室の研究ターゲット

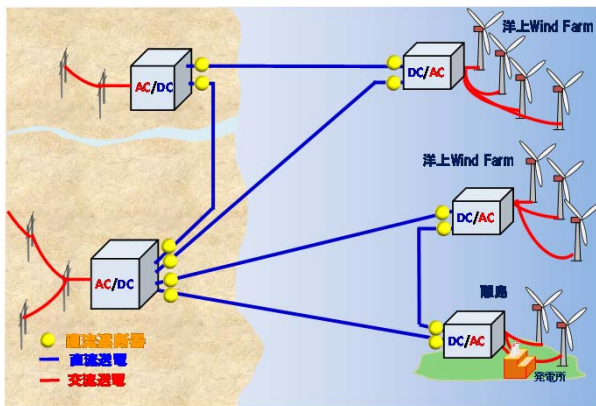
電気機器、パワーエレクトロニクス技術を利用した

電気を作る

電気を  
変える  
電気を  
送る

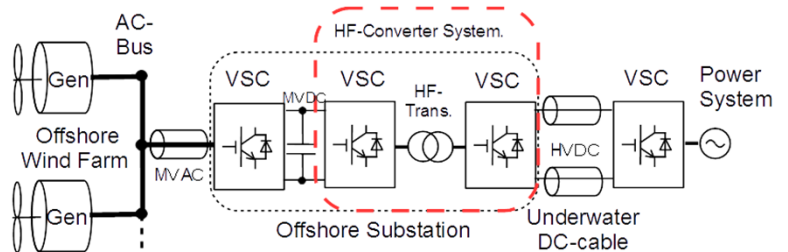
電気を使う

風力発電の電気を交流で集めて直流で送ろう！という研究

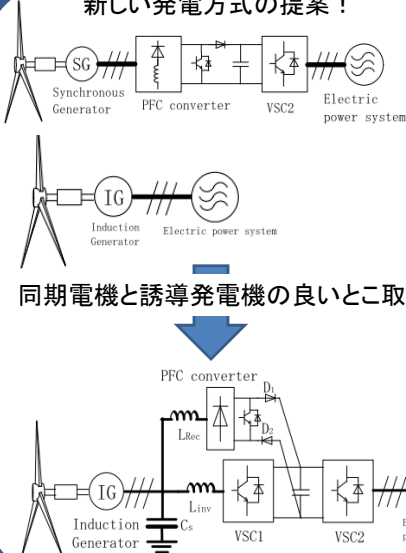


新エネルギー開発機構  
NEDOのプロジェクト：  
SSTの開発研究を受託

風力発電機  
交直変換器：木村  
(VSC、MMC)  
高周波変圧器：森貴  
(HF-Trans)

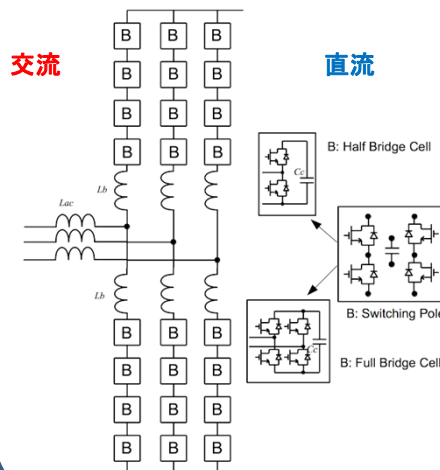


新しい発電方式の提案！



同期電機と誘導発電機の良いとこ取り

最新の直流交流変換装置！  
Modular Multilevel Converter



最新の変圧器SST！  
Solid State Transformer

